



**FEDERACIÓN REGIONAL DE AUTOMOVILISMO
DEPORTIVO DE LA PROVINCIA DE CORDOBA**

REGLAMENTO TÉCNICO (ANEXO)

AÑO 2023

**CLASE
“A1”**

**CAMPEONATO REGIONAL DE
TREPADAS**

001 - CARACTERÍSTICAS

001-A

DE LOS VEHÍCULOS:

1. Pueden participar todos los vehículos nacionales homologados por la C.D.A. o F.R.A.D.Cba.
2. Tanto la reglamentación como sus homologaciones permanecerán tal como estaba establecido en el **Grupo A** y en las Fichas de Homologación correspondientes.
3. La cilindrada de los motores debe ser de 1.600 c.c. a 2.000 c.c.

001-B

Se podrá utilizar sobre cualquier tipo de vehículo homologado para esta categoría, los siguientes motores:

- **Audi AP de 1.600 c.c.** (según Ficha Homologación 0221 Volkswagen Gol GLi 1.6 – Art. 2 MOTOR) con caja de velocidades MQ de 5 marchas.
- **Renault K4M de 1.600 c.c.** con caja de velocidades MQ de 5 marchas.
- **Peugeot EC5M de 1.600 c.c.** 16 válvulas.
- **EC5M** de 1.600 c.c. 16 válvulas

Dichos vehículos a los efectos de su identificación reglamentaria, se denominarán “**híbridos**” y deberán respetar todas las partes originales y/u homologadas del auto, salvo las modificaciones explícitamente autorizadas.

002 - MOTOR

002-A

BLOCK:

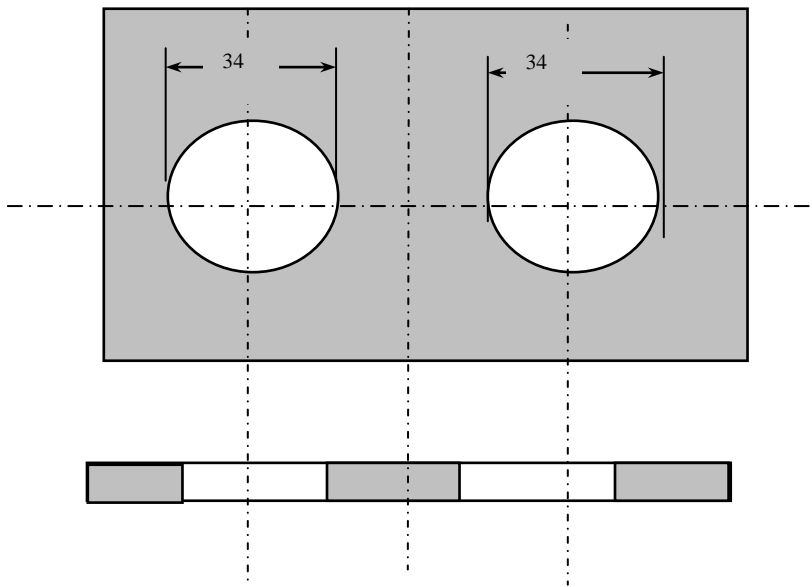
Se permite el rectificado de los cilindros hasta un (1 mm.) milímetro, **excepto** para el RENAULT 18.

002-B

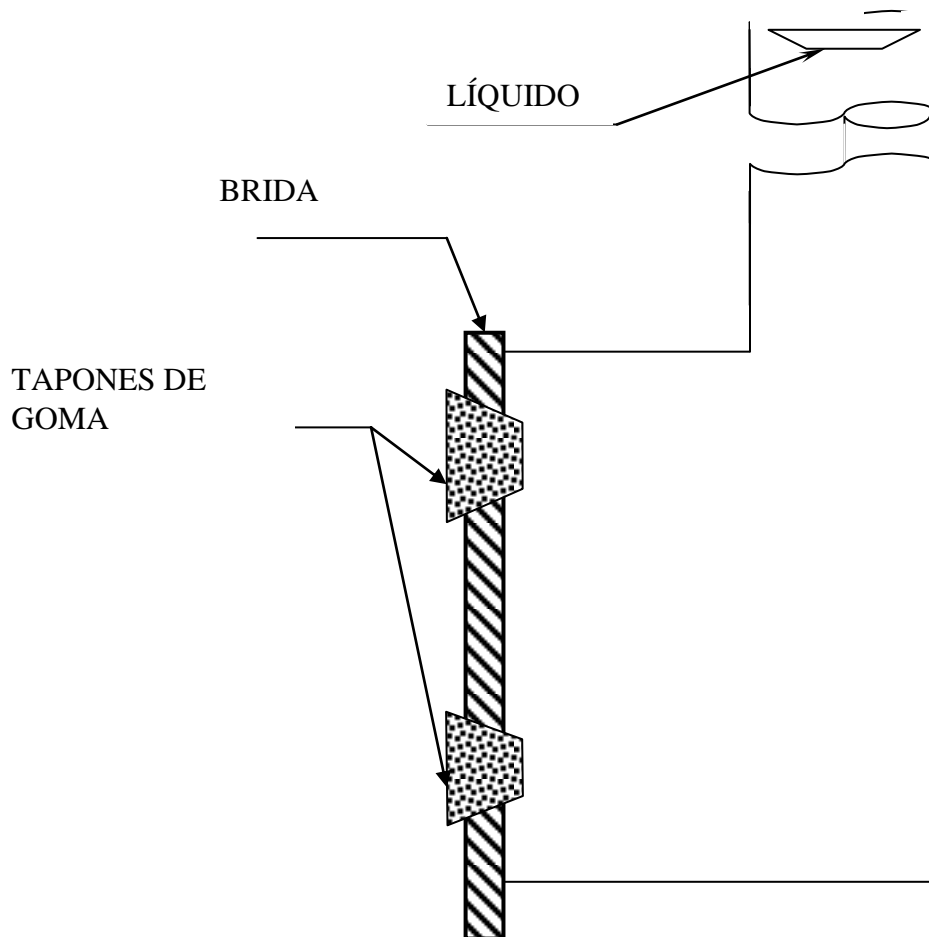
BRIDA RESTRICTORA:

- A. Se deberá colocar en forma obligatoria una brida restrictora entre el carburador y el múltiple de admisión, ésta tendrá un espesor de 4 mm. (+/- 0,5 mm), la cantidad de orificios serán los de la/s gargantas del carburador homologado y su diámetro serán:
 - Para motores de 1.600 cc.: de **34,00 mm.** máximo.
 - Para motores de más de 1.650 cc.: de **33,00 mm.** máximo.
- B. Los orificios deberán ser cilíndricos tal como se indica en el plano A que se adjunta, debiendo ser metálica y de una sola pieza. No pudiendo tener ninguna espiga.
- C. Entre el múltiple de admisión y la brida se deberá colocar una junta no metálica cuyo espesor una vez desmontada no deberá exceder 1 mm.
- D. El conjunto brida – junta – múltiple debe ser totalmente estanco, para verificar la estanqueidad del mismo se realizarán pruebas hidráulicas tal como se muestran en el plano adjunto B.
- E. Deberá tener una oreja que sobresalga del montaje con un orificio de 2 mm. de diámetro para posibilitar su precintado.
- F. La altura máxima entre la base del carburador y el plano de asiento del carburador en el múltiple de admisión es de 33 mm., tengan que utilizar el adaptador de carburador o no, en esta altura se deberá considerar separadores y juntas originales. La brida deberá estar ubicada en el espacio entre el carburador y el múltiple, dentro de los citados 33 mm. La prueba de estanqueidad se realizará retirando el carburador y conservando el conjunto brida – adaptador – juntas, utilizado.
- G. Para todas las marcas se prohíbe espigar o abulonar la brida en el carburador.
- H. Los vehículos con motor de 16 válvulas de 1.600 c.c., deben llevar una brida restrictora, cuyo diámetro determinará oportunamente la F.R.A.D.Cba. previo análisis y evaluación de su performance;
- I. El motor **FIAT TIPO 1.600 cm** equipados con carburador, debe usar una brida restrictora de **Ø 36 - 36 mm.**

Los separadores (baquelita) y juntas originales se podrán reemplazar por juntas y separadores de libre diseño y material. **PLANO A:**



PRUEBA DE ESTANQUEIDAD DEL CONJUNTO BRIDA, JUNTA, MÚLTIPLE . PLANO B



002-D

RELACIÓN DE COMPRESIÓN:

1. Para todas las marcas: 10,5 a 1 (máximo).
2. Para la marca FIAT: 11 a 1. (máximo).
3. La relación de compresión será medida con la máquina para medir relación de compresión.
NOTA: Se medirá un (1) cilindro, si está mal se tomará otro (2º) y si éste está bien se medirá un tercero (3º), con este se tomará una decisión.

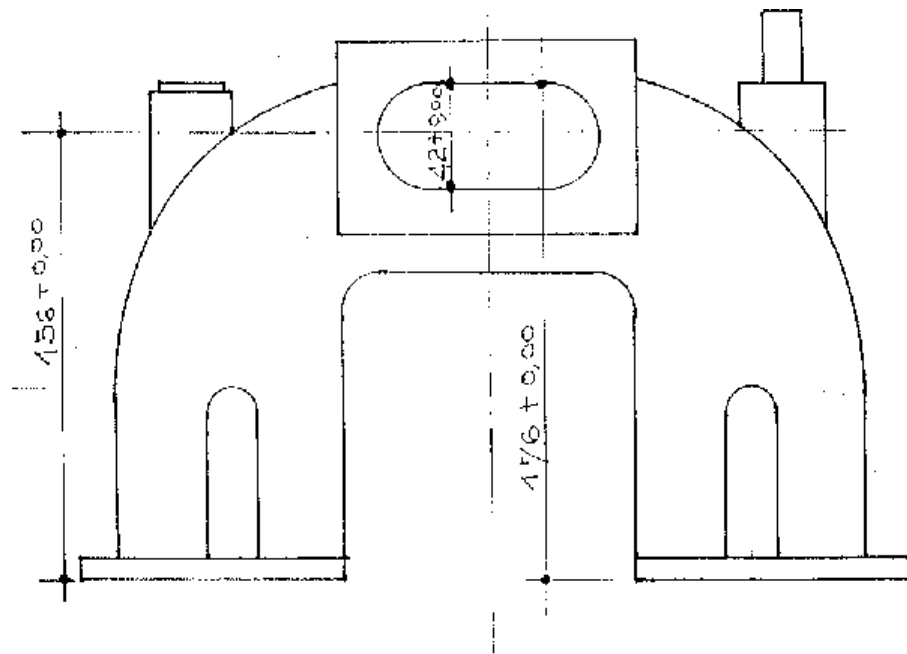
002-E

MÚLTIPLES DE ESCAPE Y ADMISIÓN:

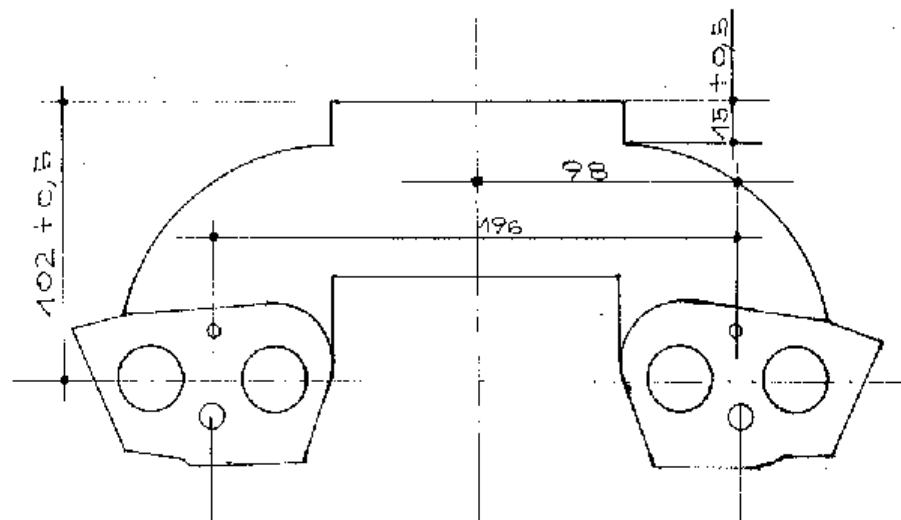
1. Se permite la eliminación de precalentador de mezcla (cepillo).
2. Para la línea FIAT y PEUGEOT 306 se permite su fresado para invertir el carburador y se permite el agregado de material para soldadura u otro elemento para apoyo de juntas (ver foto)



3. Para la línea FIAT de 1.600 cc. de ocho (8) válvulas, se permite colocar el múltiple de admisión según plano adjunto:



MODIFICACION MULTIPLE DE ADMISION
MOTOR FIAT TIPO..



ALTURA de la PLACA AISLANTE Y JUNTA: MÁXIMO: 11,00 mm.

Para todos los vehículos:

1. Se permite el múltiple de escape de caño.
2. Opcional: en el múltiple de admisión se permite taponar los orificios del conducto de agua.

002-F

ESCAPES

1. Tienen que terminar en la parte trasera ó lateral del vehiculo, no pudiendo apuntar al suelo.
2. A los autos que el escape salga por el costado, se le permite realizar un orificio de diámetro máximo 90 mm. en el zócalo para la salida del mismo.

3. El escape que salga por el costado tendrá que tener una brida (o soldado) en su última curva.

002-G

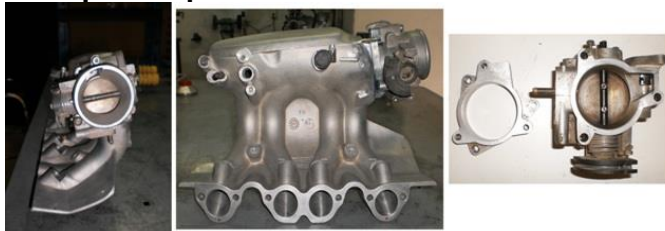
CARBURADOR:

1. La base adaptadora del carburador tendrá una medida máxima de **33 mm.** tomada desde la base del múltiple de admisión a la base del carburador incluídas sus juntas, brida, etc. No se permite que dicha base tenga entrada al carburador o múltiple de admisión.
2. Se permite el difusor artesanal, manteniendo sus medidas exteriores, diámetro y altura.
3. Se permite reemplazar el comando del acelerador por otro de libre diseño y forma.
4. El centrador deberá ser el original del mismo carburador colocado.
5. El carburador es de libre preparación interior. **Todo agregado de material o partes está prohibido a menos que esté específicamente permitido** (Artículo 5.: Modificaciones e incorporaciones autorizadas. Condiciones Generales del Reglamento Especifico para Autos de Turismo Grupo A).
6. Para todos los vehículos: motor “paso a paso” original. Opcional: mecánico regulable.
7. **Para los vehículos “híbridos” con motor Audi AP de 1.600 c.c.:** se le permite el uso indistinto del cuerpo mariposa del Gol o Polo, en su ubicación, posición y orientación original.

Cuerpo Mariposa Gol Power



Cuerpo Mariposa Polo



002-H

DISTRIBUIDOR:

Para la marca FIAT se permite retirar el módulo del distribuidor, pero debe ir alojado en al vano motor.

002-I

PRECINTADO:

Los vehículos deberán contar con orificios para precintarlos, a partir de la 1^o (primera) carrera que participe, en los siguientes elementos:

1. Tornillo o espárrago que fija el múltiple de admisión a la tapa de cilindros.
2. Carburador: será precintado junto con la brida y múltiple de admisión.
3. Block: será precintado en orificio del mismo. De no tenerlo se deberá realizar uno de 3 mm. de diámetro
4. Con el objeto de precintar, se debe perforar los tornillos de fijación de difusores.

002-J

RADIADOR:

Se permite el uso de “zorrino” de agua para refrigerar el radiador.

002-K

BIELAS:

1. En el motor Renault K4M se puede utilizar bielas forjadas, respetando las medidas y pesos homologados.
2. En el motor Renault K4M se permite perno flotante.

002-L

SOPORTE MOTOR:

Para los vehículos "híbridos": se debe utilizar cuatro (4) tacos de soporte motor y caja, la ubicación de los mismos, es libre. Los soportes pueden, (opcionalmente), ser de fabricación artesanal.

002-M**LUBRICACIÓN:**

Para todos los vehículos: el cárter y el chupador son libres, manteniendo el principio de funcionamiento.

002-N**BALANCINES:**

En el motor Renault K4M se permite perforar el balancín, con eje a lo largo de la tapa y con separador de aluminio.

002-Ñ**ARBOL DE LEVAS:**

Para todos los vehículos: alzada y cruce libre.

002-O**VALVULAS:**

Para los vehículos marca FIAT con motor Tipo de 8 válvulas, se permite el uso de válvula de escape de Ø 33 mm.

002-P**TOMA DE AIRE:**

La cámara de tranquilización es libre aunque debe estar montada en el compartimento motor, opcionalmente se puede extender o desplazarse hasta el paragolpes delantero.

003 - TRANSMISIÓN**003-A****CAJA DE VELOCIDAD:**

1. Las cajas de velocidades que se lleven como repuestos deberán ser presentadas para su precintado en la verificación previa.
2. Para los vehículos marca VOLKSWAGEN se autoriza la relación **7/29**.
3. Para los vehículos marca VOLKSWAGEN modelo GOL POWER se autoriza la relación **8/33** fabricada.
4. Para los vehículos Renault 18, se autoriza la fabricación de Piñón y Corona, **idénticas** a la/s homologadas.
5. Para el vehículo Renault Sandero: se le autoriza el uso de la Caja MQ.

004 - SUSPENSION**004-A****SUSPENSION:****Para todos los vehículos:**

1. Porta masa y barra estabilizadora: original u homologada.
2. Bieleta, extremos y axiales: libres.
3. Puente Trasero: se permite su refuerzo en estructura y anclaje copiando la forma original.
4. Torreta superior delantera (cazoletas): se permite agrandar el orificio de la torreta para utilizar corrector de comba y avance, pero sin modificar la altura y posición originales.

5. **Para los vehículos “híbridos” con motor Audi AP de 1.600 c.c.:** La altura de la torreta delantera, será la medida original con una tolerancia de +/- 5 mm.

005 - RUEDAS

005-A

LLANTAS Y NEUMÁTICOS:

1. Los neumáticos son libres de marca y origen.
2. No se permite las de uso especial para rally, salvo la autorizada expresamente como opcional.
3. El rodado debe ser el original. Deben mantener el rodado (13” ó 14”) y pisada libre.
4. No se permite neumáticos recapados ni precurados de ningún tipo.
5. Prohibido el uso de ponchos, mouse, etc.
6. Para todas las marcas: se permite subir dos (2) medidas el diámetro de rueda “pantaneras”, las que son de procedencia, producción y venta, libres.
7. Se autorizan espárragos de sujeción, se autorizan separadores de rueda a condición de que la cubierta no sobresalga del guardabarros.
8. No se permite el redibujado ni el calado del neumático.
9. Opcional: Se autoriza el uso de cubiertas marca “PIRELLI”, rodado 14”.
10. **Llantas:** Deben estar limpias y sin ningún tipo de letras o números, impresos o dibujados.

006 - SISTEMA DE FRENADO

006-A

FRENOS:

1. Se permite el uso de frenos a disco ventilados delanteros con campanas o discos traseros cuyo diámetro permitido será el homologado.
2. Las medidas de los pistones y discos serán las establecidas en las respectivas Fichas de Homologación. Para las campanas y los discos de frenos, las medidas serán las originales, más una tolerancia de 1 mm. a la establecida en la Ficha de Homologación.
3. Para todas las marcas, se autoriza la colocación de sistema de enfriamiento de frenos (canalizadores de aire).
4. Para todas las marcas: bomba de freno, libre.
5. Los cálippers de los frenos traseros son libres. Pistón del cálippers: Ø 34 mm. (máximo)
6. Se permite el uso de doble recipiente para líquido de freno.
7. Para los vehículos **VW Gol Trend “híbridos”:** Frenos traseros: podrán usar cálippers de un solo pistón que equipen vehículos de fabricación en serie, y disco según Ficha de Homologación.

007- ELEMENTOS DE SEGURIDAD

007-A

ESTRUCTURA DE SEGURIDAD:

1. Es obligatorio la instalación de una estructura de seguridad según las especificaciones y normas del Anexo “J”, Artículo 253 – 8 del C.D.I.
2. Es obligatoria la presentación de la **Ficha de Homologación (VO)**, de la **Estructura de Seguridad** (jaula) y sus respectivas consideraciones, firmada por **Ingeniero Mecánico, Electromecánico o Automotriz matriculado**, visado por el Colegio de Ingenieros Especialistas, con copia de Título y carnet habilitante.
3. Se permite la colocación de un caño desde la torreta hacia la punta del larguero.
4. Para los vehículos marca FIAT y VOLKSWAGEN de nueva generación, es obligatorio la colocación del caño en la zona del parante del parabrisas y zócalo.

007-B

ELEMENTOS DE CORTE:

Es obligatorio poseer dentro del vehículo y ubicados al alcance de la mano con los cintos colocados y ajustados, dos (2) martillos con “corta cintos”.

007-C

EXTINTORES:

Se aplica lo dispuesto en el Anexo “J”, Artículo 253 – 7: Extintores – Sistemas de extinción del C.D.I.. Se deberá tener un tercer (3er.) extintor manual el que puede ser de uso comercial.

007-D

CINTURONES DE SEGURIDAD:

1. Es obligatorio el uso de “arnés de competición” con Homologación FIA según las especificaciones y normas del Anexo “J”, Artículo 253 Equipamientos de Seguridad – Art. 6: Cinturones de Seguridad, del C.D.I.
2. Deben poseer cinco puntos de fijación y de apertura rápida; fijados a puntos reforzados por bulones de grado 8 y de 10 mm. como mínimo; realizando su instalación de acuerdo a las normas vigentes.
3. Ancho mínimo de hombro de 3”.
4. Es obligatorio el uso de martillo rompe vidrio y cúter / trincheta corta cinturones (dos al alcance de la tripulación).-

009- DIRECCION

1. Se permite el uso de bomba electro hidráulica.
2. Para todos los vehículos, se permite utilizar la bomba de dirección y el reservorio de líquido hidráulico original de cada auto, dejando libre el soporte de la bomba y las poleas.

009 - CARROCERÍA

009-A

PARAGOLPES:

1. Se permite paragolpes de plástico manteniendo la línea y dimensiones originales con perforaciones máximas de 50 mm. para salida de agua.
2. Máximo de orificios permitidos (6) seis.
3. Se permite colocar una placa plástica en la parte inferior entre el paragolpes trasero y la carrocería, al solo efecto de proteger el posible desprendimiento del paragolpes.
4. Se permite colocar una rejilla en el paragolpes delantero.

009-B

CAPOT y PORTON TRASERO:

1. Se permite capot de plástico manteniendo la línea y dimensiones originales.
2. Para los vehículos con portón trasero se le permite su reemplazo por el de plástico, manteniendo su forma y dimensiones originales.
3. Para los vehículos con portón trasero se le permite reemplazar la luneta trasera original por una de policarbonato transparente de **2 (dos) mm** de espesor.
4. A los vehículos de tres cuerpos, se le permite reemplazar la **tapa de baúl** por uno de plástico o fibra, manteniendo su forma y dimensiones originales.

009-C

PUERTAS:

En vehículos de cuatro o cinco puertas, se permite reemplazar los cristales de las puertas traseras por material poli-carbonato. Deberán ser transparentes, y con más de 2,5 (dos coma cinco) mm. de espesor.

009-D

PARABRISAS:

1. Es obligatorio el uso del parabrisas triple o laminado.
2. UNICAMENTE para terminar la etapa, se podrá reemplazar el parabrisas original por uno de policarbonato de cuatro (4) milímetros de espesor como mínimo, el que tendrá que sustituir por uno original antes de la largada del comienzo de la próxima etapa (en Parque cerrado o Parque de Asistencia).
3. Sobre la parte inferior derecha del parabrisas del vehículo, deberá llevar la leyenda "**A1**"

009-E

PESO DE LOS VEHÍCULOS:

Los vehículos están sujetos a la escala de pesos establecidos en el Reglamento Específico para Autos de Producción Grupo A, Artículo 4: Peso. Con una tolerancia de – 5 Kg. y el peso de la tripulación en 160 kg.

Para vehículos 1.6 c.c.: **920 kg.**

Para vehículos 1.8 c.c.: **1.000 kg.**

Para vehículos 2.0 c.c.: **1.080 kg.** (Ej.: Renault 18)

Estos pesos se establecieron para vehículos 8 válvulas, atendiendo lo establecido en el artículo 255 – del Anexo J de la FIA.

- Para todos los vehículos que utilicen motores **Renault modelo K4M** o **Peugeot EC5M**, su peso mínimo es de **1.080 kg.**
- Para los vehículos **VW Gol Trend "híbridos"** que utilicen motores **Audi AP** de **8 válvulas**, su peso mínimo es de **970 kg.**

009-F

PEDALERA:

Libre.

009-G

CHASIS:

VW Gol Trend "híbrido":

1. Se permite quitar la chapa para-llamas ubicada en la parte inferior del limpiaparabrisas.
2. Se permite buje separador entre araña y falso chasis de hasta 20 mm. como máximo.
3. Se permite cortar la profundidad de la "olla" porta-auxilio en no más de 11 cm. (ver foto)



4. El frente debe ser original en su parte superior. (ver fotos)

SE PERMITE MODIFICAR O CORTAR ENTRE LAS DOS LINEAS

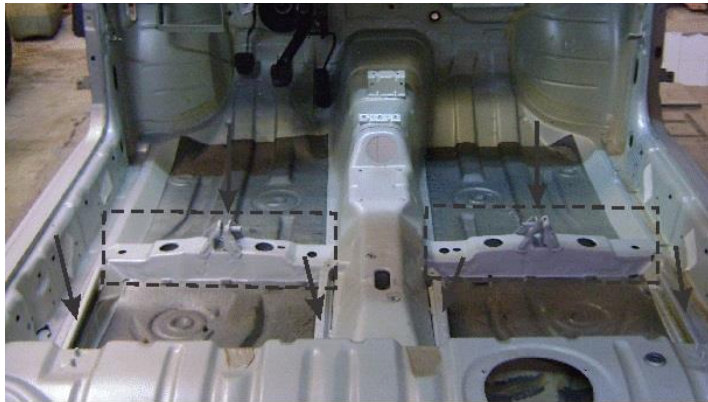


SE PERMITE CORTAR O MODIFICAR POR DEBAJO DE LA LINEA



Para todas las marcas.

1. Se permite quitar el soporte y las guías de butacas.



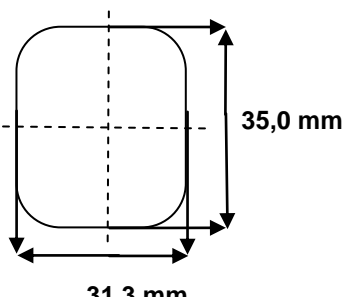
SE PERMITE QUITAR GUIAS Y SOPORTES DE BUTACAS

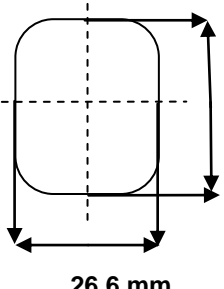
ANEXO I
al
REGLAMENTO TECNICO (ANEXO)
CLASE "A1"

002 - MOTOR

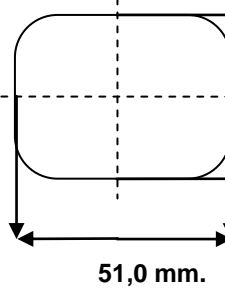
FICHAS TECNICAS

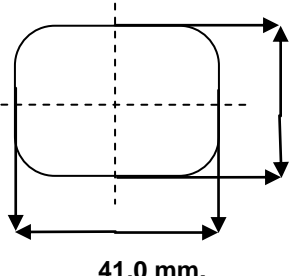
VOLKSWAGEN

Motor	Tolerancias	
Tipo y Modelo	AUDI 827 AP -DOHC 16v.	
Altura Block	Libre	
Diámetro Cilindros	81.00 mm.	+ 1 mm
Carrera Cigüeñal	77.40 mm.	+/- 0.2 mm
Cilindrada Unitaria	399.8 c.c.	máximo
Cilindrada Total	1595.37 c.c.	máximo
Diámetro Cabeza Biela (sin cojinetes)	50.60 mm.	+/- 0.1 mm
Entre Centros Biela	144.00 mm.	+/- 0.1 mm
Peso Biela con Cojinete	580.00 gr.	mínimo
Diámetro Caja Mariposas	52.00 mm.	máximo
Peso Cigüeñal	10.200 kg.	mínimo
Diámetro del Botador	35.00 mm.	máximo
Diámetro del Muñón de Bancada	54.00 mm.	+/- 0.1 mm
Diámetro del Muñón de Biela	47,80 mm.	+/- 0.1 mm
Cojinetes de Biela	Libre	Medidas y marcas comerciales
Diámetro Cabeza de Válvula de Admisión	38.20 mm.	máximo
Diámetro Vástago Válvula de Admisión	7.00mm./8.00 mm.	+ 0 mm / - 0.2 mm
Largo Válvula de Admisión	Libre	
Diámetro Cabeza Válvula de Escape	33.00 mm.	máximo
Diámetro Vástago Válvula de Escape	7.00mm./8.00 mm	+ 0 mm / - 0.2 mm
Largo Válvula de Escape	Libre	
Peso del Volante	7.087 kg.	mínimo
Orificios de admisión lado tapa de cilindros	 <p style="text-align: center;">31,3 mm.</p> <p style="text-align: right;">35,0 mm</p>	- 2 %, + 4 %

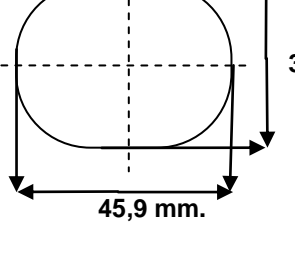
Orificios de escape lado tapa de cilindros		- 2 %, + 4 %
--	---	--------------

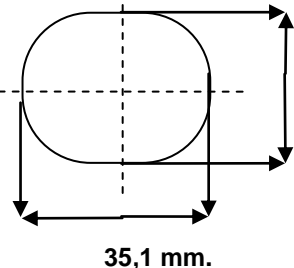
RENAULT

Motor	Tolerancias	
Tipo y Modelo	K4M - 740	
Altura Block	Libre	
Diámetro Cilindros	79.50 mm.	80.50 mm.
Carrera Cigüeñal	80.50 mm.	+ 0 mm / - 0.1 mm
Cilindrada Unitaria	396.9 c.c.	406 c.c. máximo
Cilindrada Total	1587.6 c.c.	1.616 c.c. máximo
Diámetro Cabeza Biela (sin cojinetes)	47.00 mm.	+/- 0.1 %
Entre Centros Biela	130.00 mm.	+/- 0.1 %
Peso Biela con Cojinete	470.00 gr.	mínimo
Diámetro Caja Mariposas	55.00 mm.	+/- 0,25 mm.
Peso Cigüeñal	8.650 kg.	mínimo
Diámetro del Muñón de Bancada	48.00 mm.	+/- 0.2 %
Diámetro del Muñón de Biela	48.00 mm.	+/- 0.1 %
Cojinetes de Biela	Libre	Medidas y marcas comerciales
Diámetro Cabeza Válvula de Admisión	2 de 32.80 mm.	+/- 0,2 mm
Diámetro Vástago Válvula de Admisión	5.50 mm.	+ 0 mm / - 0.2 mm
Largo Válvula de Admisión	Libre	
Diámetro Cabeza Válvula de Escape	2 de 28.00 mm.	+/- 0,2 mm
Diámetro Vástago Válvula de Escape	5.50 mm.	+ 0 mm / - 0.2 mm
Largo Válvula de Escape	Libre	
Peso del Volante	6.100 kg.	mínimo
Orificios de admisión lado tapa de cilindros		- 2 %, + 4 %

Orificios de escape lado tapa de cilindros		- 2 %, + 4 %
--	---	--------------

CITROEN/ PEUGEOT

Motor	Tolerancias	
Tipo y Modelo	TU5JP4 - TUSJP	
Altura Block	Libre	
Diámetro Cilindros	78.50 mm.	79.50 mm.
Carrera Cigüeñal	82.00 mm.	
Cilindrada Unitaria	396.87 c.c.	máximo
Cilindrada Total	1587.46 c.c.	máximo
Diámetro Cabeza Biela	48.70 mm	+/- 0.10 mm.
Entre Centros Biela	134.00 mm.	+/- 0.10 mm.
Peso Biela con Cojinete	525.00 gr.	mínimo
Diámetro Caja Mariposas	52.00 mm.	+/- 0.25 mm.
Peso Cigüeñal	12.239 kg.	+/- 0.250 kg.
Diámetro del Botador	28.50 mm.	máximo
Diámetro del Muñón de Bancada	49.80 mm.	+/- 0.2 %
Diámetro del Muñón de Biela	45.00 mm.	Rectificadas comerciales
Cojinetes de Biela	Libre	Medidas y marcas comerciales
Diámetro Cabeza Válvula de Admisión	2 de 31.80 mm.	+/- 0.2 mm.
Diámetro Vástago Válvula de Admisión	6.00 mm.	máximo
Largo Válvula de Admisión	Libre	
Diámetro Cabeza Válvula de Escape	2 de 24.50 mm.	+/- 0.2 mm.
Diámetro Vástago Válvula de Escape	6.00 mm.	máximo
Largo Válvula de Escape	Libre	
Peso del Volante	5.600 kg.	mínimo
Orificios de admisión lado tapa de cilindros		- 2 %, + 4 %

<p>Orificios de escape lado tapa de cilindros</p>	 <p>27,7 mm</p> <p>35,1 mm.</p>	<p>- 2 %, + 4 %</p>
--	--	---------------------